



# Domae

Pastikan rumah Anda terlindungi oleh perangkat proteksi arus listrik yang berkualitas.



MCB

RCBO

RCCB

SPD

[se.com/id](https://se.com/id)

Life Is On

**Schneider**  
Electric

## Table of Contents

# Domae

---

MCB Domae	1
RCCB Domae	1
Do's And Dont's	1
Petunjuk Instalasi RCCB Domae	1
RCBO Slim Domae	2
Surge Arrester (SPD Domae)	2
Petunjuk Instalasi RCBO Slim dan SPD Domae	2
MCB Box Domae	3



## ■ MCB Domae

Fungsi MCB Domae melindungi dari:



Beban  
berlebih



Korsleting



Pole Rating Arus	1 Pole	2 Pole	3 Pole
	2 - 63 A	2 - 63 A	6 - 63 A



### Breaking Capacity 6.000A (6kA)

Pada saat terjadi arus pendek (korsleting), arus akan melonjak sangat tinggi. MCB Domae mampu menahan korsleting hingga 6.000A.



### Daya tahan mekanikal 20.000 kali

MCB Domae Baru memiliki daya tahan mekanikal, atau daya tahan MCB untuk dioperasikan on dan off (toggle klak-klak) tanpa aliran listrik, sebesar 20.000 kali.



### Daya tahan elektrik 10.000 kali

MCB Domae Baru memiliki daya tahan elektrik, atau daya tahan MCB untuk dioperasikan on dan off (toggle klak-klak) dengan aliran listrik, sebesar 10.000 kali.



**MCB Domae sudah bersertifikat SNI**

## ■ RCCB Domae

Pastikan rumah Anda terlindungi dari kesetrum dengan menggunakan RCCB Domae



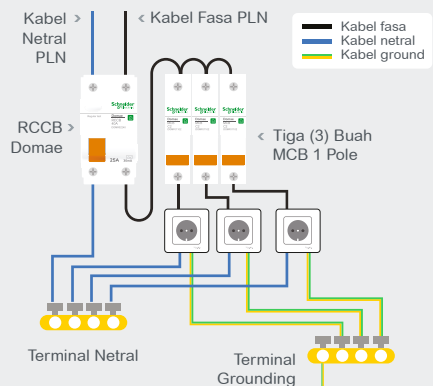
RCCB Domae adalah perangkat listrik yang mampu mencegah terjadinya kesetrum terhadap penghuni rumah. Kemampuannya mendeteksi dan mencegah terjadinya kesetrum memberikan rasa aman bagi kita.

**CATATAN:** Beberapa tukang listrik mengenal produk ini sebagai ELCB.

### Do's And Dont's

- RCCB Domae sensitivitas 30mA untuk perlindungan manusia, sensitivitas 300mA untuk perlindungan aset atau mesin.
- Pastikan bahwa instalasi listrik rumah Anda sudah *terpasang grounding*.
- Setelah selesai instalasi RCCB Domae, jangan lupa untuk **menekan tombol test** untuk memeriksa apakah RCCB Domae berfungsi dengan baik.
- Jika setelah di tekan tombol test, tuas/toggle yang berwarna Oranye turun (*off*), maka RCCB Domae **berfungsi dengan baik**. Naikkan kembali tuas/toggle ke arah atas (*on*).

### Petunjuk Instalasi RCCB Domae



Hanya boleh diinstal oleh instalatir bersertifikat

## RCBO Slim Domae

RCBO Slim Domae adalah inovasi yang merupakan gabungan antara MCB dengan RCCB.



### Fungsi RCBO Slim Domae



Melindungi dari kesetrum



Melindungi dari korsleting (*short circuit*)



Melindungi dari beban lebih

## Surge Arrester (SPD Domae)

Surge Arrester (SPD) Domae adalah perangkat listrik yang melindungi peralatan elektronik terhadap bahaya induksi petir.

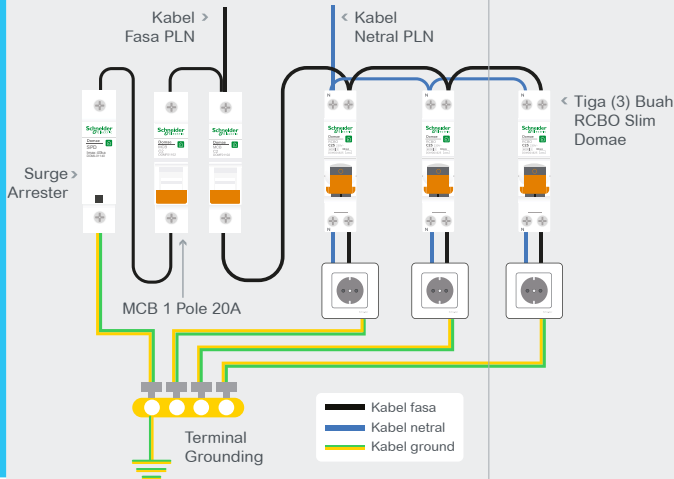


### Fungsi SPD Domae



Melindungi peralatan elektronik dari bahaya induksi petir

### Petunjuk Instalasi RCBO Slim dan SPD Domae



#### \* CATATAN:

Rangkaian ini adalah simulasi instalasi RCBO Slim dan SPD Domae pada satu rangkaian.

- Untuk instalasi RCBO Slim Domae saja, hilangkan SPD Domae dan MCB Domae 20A
- Untuk instalasi SPD dan MCB Domae saja, gantikan 3 RCBO Slim Domae dengan 3 MCB Domae.



Hanya boleh diinstal oleh instalatir bersertifikat

## ■ MCB Box Domae

- Desain yang menarik sangat cocok untuk hotel, apartemen, ruko, rukan dan rumah.
- Sesuai dengan standard IEC 61439-3 (EN 61-439-3).
- Proteksi kelas 2 terhadap kontak langsung.
- Tingkat proteksi sesuai dengan IEC 60529: IP 40



### Domae MCB Box dengan Pintu Transparan (Inbow)

Referensi	Dimensi (mm)			Kapasitas MCB 1 Pole
	T	L	Tbl	
DOMH12104F	222	136	92	4
DOMH12108F	222	208	92	8
DOMH12112F	222	280	92	12



Life Is On

Schneider  
Electric

Hotline

1500055

F. (+62) (21) 750 4415-16

E. [customer care.id@se.com](mailto:customer care.id@se.com)

[se.com/id](https://se.com/id)

### Head Office Jakarta

Gedung Cibis Nine Park, 16th Floor

Jalan TB Simatupang No. 2,

Cilandak Timur, Jakarta Selatan

DKI Jakarta - 12560

Ph. (021) 5096 6000



Scan QR Code for  
Our Partner Location